



## METAL WORK INDUSTRY

Popești Leordeni, Șos. de Centură a Municipiului București, Nr. 103, Județul Ilfov, Cod Poștal 077160  
Tel.: (004) 021.5296.257; (004) 021.5296.258; (004) 021.5296.277; (004) 021.3694.653; Fax: (004) 021.5296.257  
E-mail: [office@metalwork.ro](mailto:office@metalwork.ro) Web-site: [www.metalwork.ro](http://www.metalwork.ro)

design by globalcommunication



Accesorii metalice  
*Metallic accessories*





# Accesorii metalice

## pentru lucrări din gips-carton

Metallic accessories for gypsum boards works

### 6.1 RACORD SUSPENSIE CU ARC

SUSPENSION JUNCTION

Racordul suspensie cu arc este o piesă de ancoraj cu siguranță pentru profilele portante CD (CD50/CD60), confecționată prin debitare și ambutisare din tablă zincată de oțel cu grosimea de 0,7 mm.

Este elementul de fixare elastică pentru tijele de susținere a profilelor de tip CD ce susțin tavanul fals din gips-carton și au un grad de încărcare mediu.

Forma capătului piesei este concepută astfel încât să aibă o prindere mai sigură decât piesele simple de ancoraj.

Tehnica de ancorare poate absorbi deformările sau mișcările obișnuite ale structurii suport fără deteriorarea plafoanelor suspendate (orizontale sau înclinate). Se livrează la cutie.

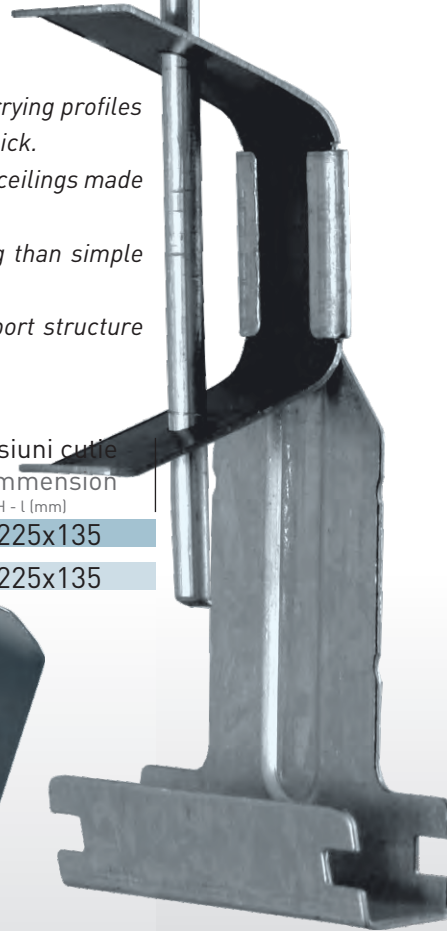
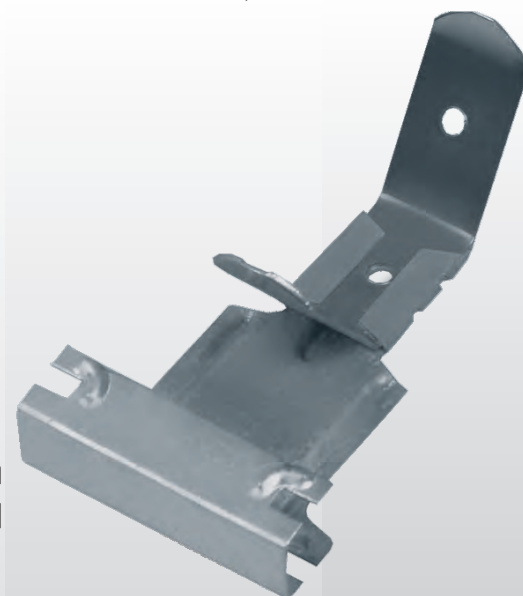
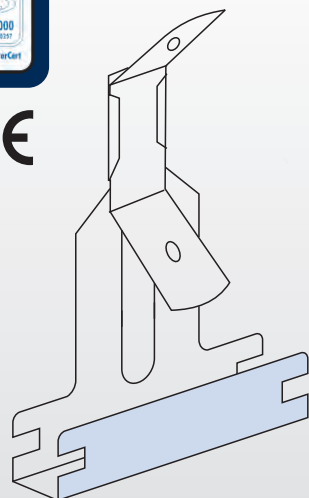
*The arc-based suspension connection is an anchoring piece with safety for CD carrying profiles (CD50/CD60), made by debiting and deep drawing from zincated steel sheet, 0.7 mm thick.*

*It is the elastic fastening element for support rods of CD profiles that support fake ceilings made of gypsum-board with an average loading degree.*

*The shape of the edge of the piece is designed so as to provide safer fastening than simple anchoring pieces.*

*The anchoring technique can absorb usual deformations or motions of the support structure without damaging suspended ceilings (horizontal or oblique). Delivered by box.*

Cod produs Item product	Grosime tablă Steel thickness - mm -	Buc./cutie Pcs./box	Greutate cutie Weight box - Kg -	Dimensiuni cutie Box dimension L - H - l (mm)
RS60A	1	50	2,6	195x225x135
RS50A	0,7	50	1,6	195x225x135



### 6.2 RACORD ÎMBINARE SIMPLU

SIMPLE CONNECTION JOINT

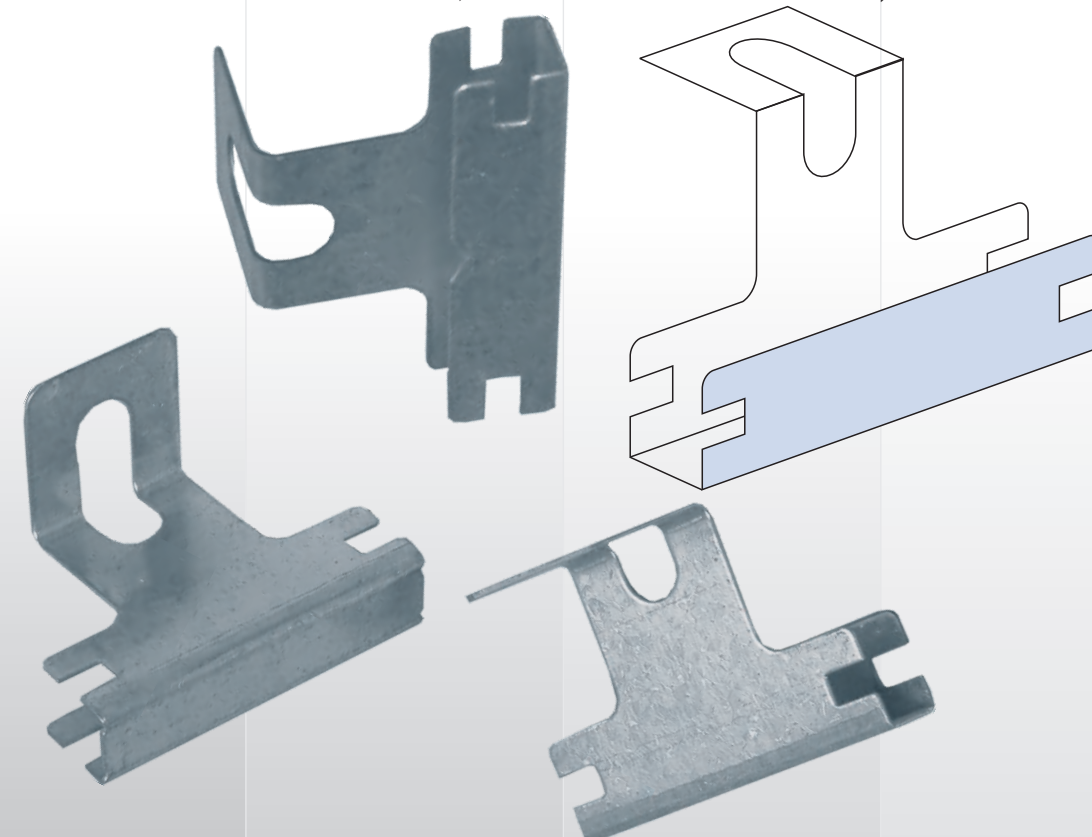
Racordul îmbinare simplu este o piesă de ancoraj cu siguranță pentru profilele portante CD (CD50/CD60), confecționată prin laminare la rece din tablă zincată de oțel, cu grosimea de 0,7 mm.

Se folosește pentru îmbinarea profilelor CD, destinate structurii plafoanelor false din gips-carton și au un grad de încărcare mediu. Tehnica de ancorare poate absorbi deformările sau mișcările obișnuite ale structurii suport fără deteriorarea plafoanelor suspendate (orizontale sau înclinate). Se livrează la cutie.

*The simple connection joint is an anchoring piece with safety for CD carrying profiles (CD50/CD60), made by cold lamination from zincated steel sheet, 0.7 mm thick.*

*Used for joining CD profiles for the structure of fake ceilings with an average loading degree. The anchoring technique can absorb usual deformations or motions of the support structure without damaging suspended ceilings (horizontal or oblique). Delivered by box.*

Cod produs Item product	Grosime tablă Steel thickness - mm -	Buc./cutie Pcs./box	Greutate cutie Weight box - Kg -	Dimensiuni cutie Box dimension L - H - l (mm)
RI60	0,7	100	2,9	220x95x170
RI50	0,7	100	2,4	220x95x170



# Accesorii metalice

## pentru lucrări din gips-carton

Metallic accessories for gypsum boards works

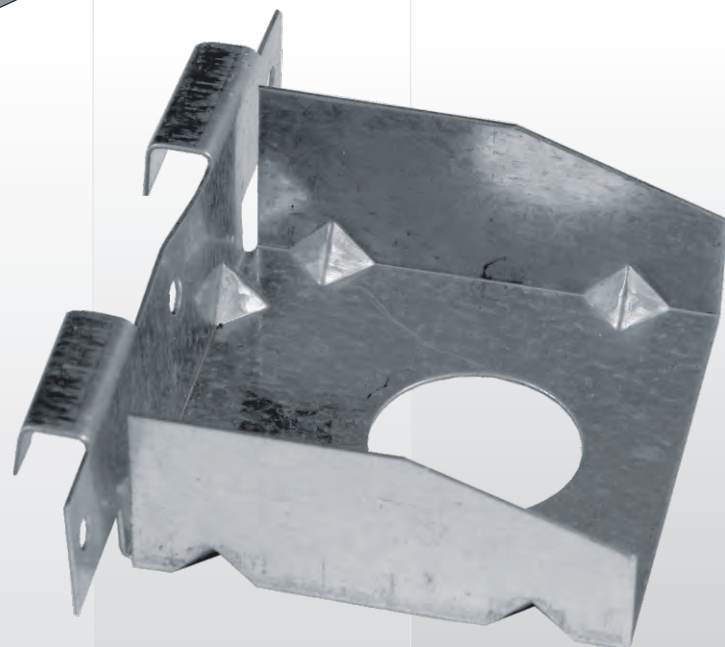
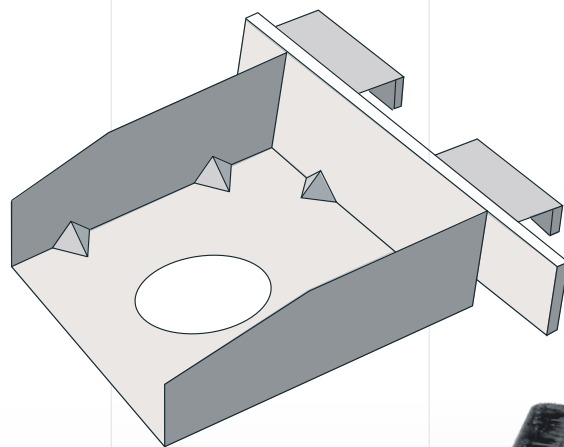
### 6.3 RACORD ÎMBINARE TRANSVERSALA

TRANSVERSAL JOINT CONNECTION

Racordul de îmbinare transversala este elementul metalic realizat prin laminare la rece din tabla zincata cu grosimea de 1 mm, utilizat la prinderea transversala a profilelor CD (CD50/CD60) în lucrari de placare dubla a peretilor. Se livrează la cutie.

*The transversal joint connection is the metallic element achieved through the cold rolling process of the hot deep galvanized steel, thickness 1.0 mm, and it is used for the double fixing of the CD profiles (CD50/CD60) during the double plasterboard wall covering. Delivered by box.*

Cod produs Item product	Grosime tablă Steel thickness - mm -	Buc./cutie Pcs./box	Greutate cutie Weight box - Kg -	Dimensiuni cutie Box dimension L - H - l (mm)
RIT 60	1	50	3,5	320x135x125



### 6.4 RACORD ÎMBINARE DUBLU

DOUBLE CROSS JOINT

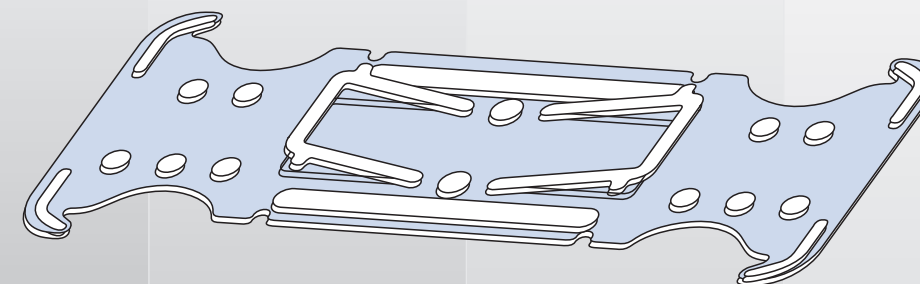
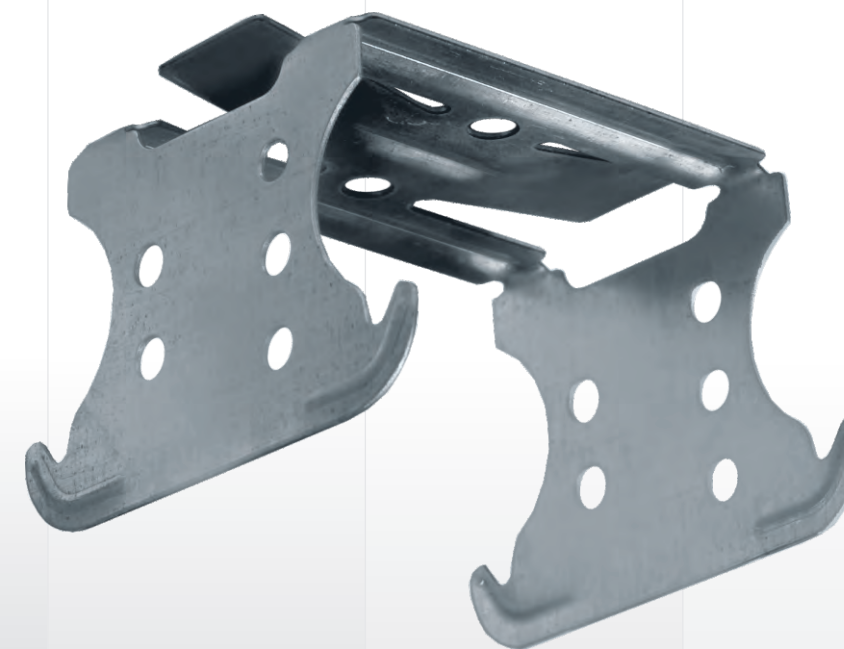
Racordul de îmbinare dublu este o piesă de îmbinare încrucișată a profilelor portante tip CD (CD50/CD60), confecționată prin laminare la rece din tablă zincată de oțet, cu grosimea de 0,8 mm.

Se utilizează în nodurile de intersecție ale profilelor portante tip CD în condiții de încărcare normală. Se livrează la cutie.

*The double connection joint is a cross joining piece of carrying profiles type CD (CD50/CD60), made by cold lamination from zincated steel sheet, 0.8 mm thick.*

*Used in intersection nodes of carrying profiles type CD under normal loading conditions. Delivered by box.*

Cod produs Item product	Grosime tablă Steel thickness - mm -	Buc./cutie Pcs./box	Greutate cutie Weight box - Kg -	Dimensiuni cutie Box dimension L - H - l (mm)
RID60	0,8	100	5,8	175x75x135



# Accesorii metalice

## pentru lucrări din gips-carton

Metallic accessories for gypsum boards works

### 6.5 RACORD PRELUNGIRE EXTENSION JUNCTION

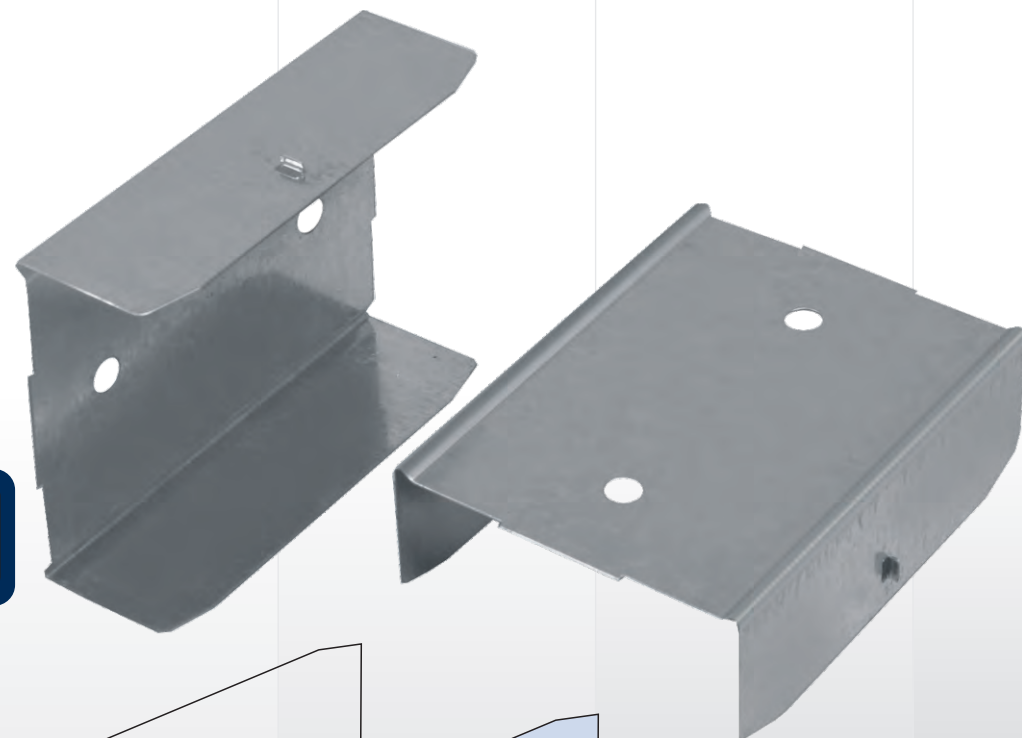
Racordul de prelungire este o piesă de legătură pentru profilele portante CD (CD50/CD60), confecționată prin laminare la rece din tablă zincată de oțel, cu grosimea de 0,5 mm.

Se utilizează la prelungirea elementelor de profil metalic tip CD. Se livrează la cutie.

The extension joint is a connection piece for CD carrying profiles (CD50/CD60), made by cold lamination from zincated steel sheet, 0.5 mm thick.

Used in extending CD metallic profile elements. Delivered by box.

Cod produs Item product	Grosime tablă Steel thickness - mm -	Buc./cutie Pcs./box	Greutate cutie Weight box - Kg -	Dimensiuni cutie Box dimension L - H - l (mm)
RP60	0,5	50	2,6	320x125x85
RP50	0,5	60	3,12	320x125x85



CE

### 6.6 TIJĂ SUSȚINERE SUPPORTING ROD

Tijă de susținere, confecționată prin laminare la rece din sârmă de oțel cu grosimea de 4 mm, servește la suspendarea plafoanelor false din gips-carton, împreună cu piesele de ancorare. Tija de susținere este un element de construcție longitudinal, destinat să suporte eforturile de întindere, de suspendare, împingeri orizontale ale plafoanelor, arcelor, bolților etc. Se livrează la cutie.

The support rod, made by cold lamination by steel wire, 4 mm thick, serves for suspending fake ceilings from gypsum-board, together with anchoring pieces. The support rod is a longitudinal construction element, designed to support strains, stretches, suspensions, horizontal strains of ceilings, arches, vaults, etc. Delivered by box.

Cod produs Item product	Grosime tablă Steel thickness - mm -	Buc./cutie Pcs./box	Greutate cutie Weight box - Kg -	Dimensiuni cutie Box dimension L - H - l (mm)
TR 125	4	100	1,5	125x70x70
TR 250	4	100	2,5	250x70x70
TR 375	4	100	3,7	375x70x70
TR 500	4	100	4,9	500x70x70
TR 750	4	100	7,4	750x70x70
TR 1250	4	100	9,8	1000x70x70
TR 1500	4	100	14,8	1500x70x70
TR 2000	4	100	19,7	2000x70x70

Tip "A"

Tip "B"



CE



# Accesorii metalice

## pentru lucrări din gips-carton

Metallic accessories for gypsum boards works

### 6.7 BRIDĂ REGLABILĂ ADJUSTABLE FLANGE

Brida reglabilă (3-6; 6-9; 9-12) este confecționată prin laminare la rece din tablă zincată de oțel, cu grosimea de 0,7 mm. Se livrează la cutie.

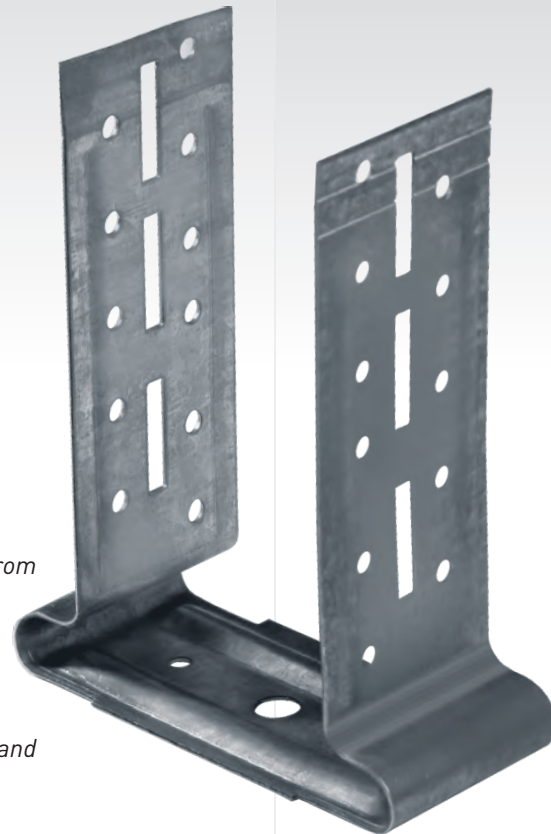
**Utilizări:**

- fixarea montanților în cazul plăcii pereților;
- reglarea distanței față de structura de beton;
- fixarea profilelor de plafon, astfel încât să amortizeze vibrațiile și mișcările înregistrate la nivelul acestuia;
- realizarea mascării fonoizolante sau la izolarea fonică a mansardărilor.

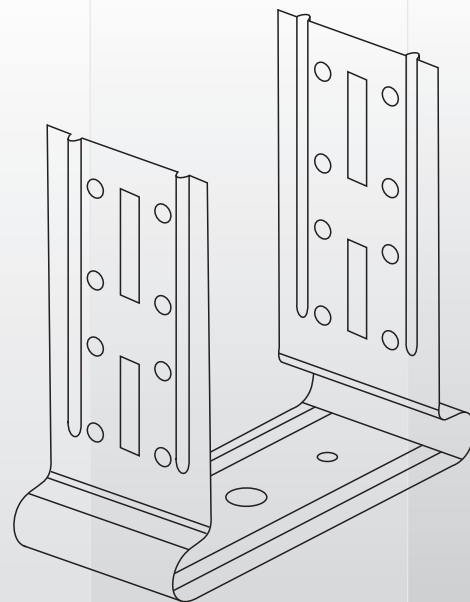
*The adjustable flange (3-6; 6-9; 9-12) is made by cold lamination from zincated steel sheet, 0.7 mm thick. Delivered by box.*

**Uses:**

- fastening stanchions for wall plating;
- adjusting the distance to the concrete structure;
- fastening profiles to the ceiling, in order to dampen vibrations and motions on its level
- sound insulation shields or sound insulation of attics



Cod produs Item product	Grosime tablă Steel thickness - mm -	Buc./cutie Pcs./box	Greutate cutie Weight box - Kg -	Dimensiuni cutie Box dimension L - H - l (mm)
BR30	0,7	100	3,8	175x75x135
BR60	0,7	100	4,6	225x75x135
BR90	0,7	100	5,6	285x75x140



### 6.8 BRIDĂ REGLABILĂ MULTIPLĂ MULTIPLE ADJUSTABLE FLANGE

Brida reglabilă multiplă (3-6; 6-9; 9-12) este confecționată prin laminare la rece din tablă zincată de oțel, cu grosimea de 0,8 mm. Se livrează la cutie.

**Utilizări:**

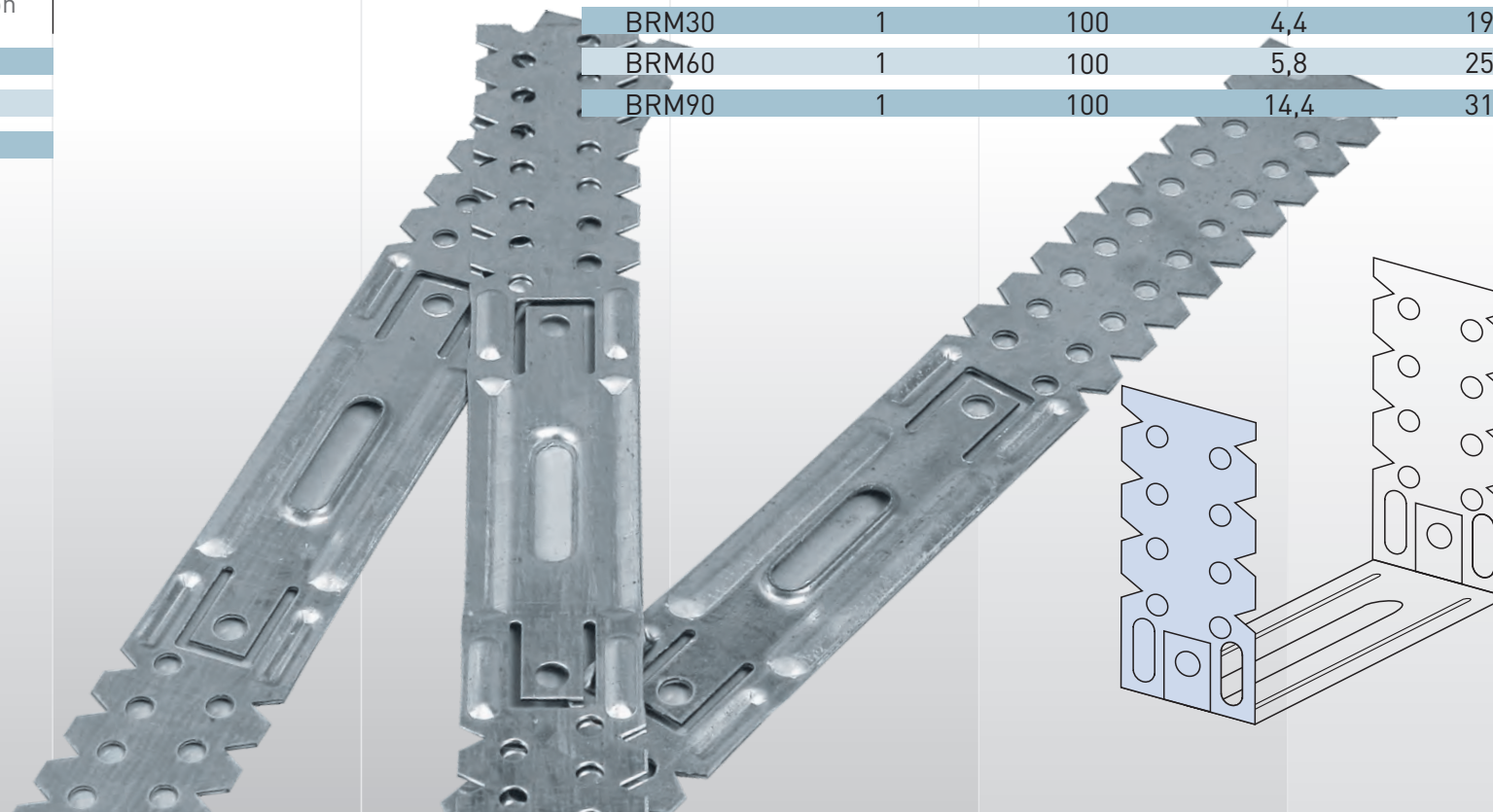
- fixarea montanților în cazul plăcii pereților;
- reglarea distanței față de structura de beton;
- fixarea profilelor metalice sau a șipcilor de lemn la structura tavanelor false din gips-carton;
- fixarea montanților structurii de susținere a plafoanelor din gips-carton, profile metalice sau șipci de lemn.

*The multiple adjustable flange (3-6; 6-9; 9-12) is made by cold lamination from zincated steel sheet, 0.8 mm thick. Delivered by box.*

**Uses:**

- fastening stanchions for wall plating;
- adjusting the distance to the concrete structure;
- fastening metallic profiles or wooden laths to the structure of fake ceilings made of gypsum-board;
- fastening the stanchions of the support structure of fake ceilings made of gypsum-board, metallic profiles or wooden laths.

Cod produs Item product	Grosime tablă Steel thickness - mm -	Buc./cutie Pcs./box	Greutate cutie Weight box - Kg -	Dimensiuni cutie Box dimension L - H - l (mm)
BRM30	1	100	4,4	195x65x75
BRM60	1	100	5,8	255x65x105
BRM90	1	100	14,4	315x65x135



# Accesorii metalice

## pentru lucrări din gips-carton

Metallic accessories for gypsum boards works

### 6.9 LAMELĂ FLEXIBILĂ SIMPLĂ SIMPLE FLEXIBLE BLADE

Lamela flexibila simpla pentru tiranti de 4 mm, este confectionata prin laminare la rece din tabla zincata de otel, cu grosimea de 0,7 mm. Lamela intra în componenta racordului suspensie cu arc pentru RS50A, RS60A. Aceasta piesa foloseste la prelungirea tijelor de sustinere pentru plafoanele din gips-carton. Planul tavanului se poate regla din aceasta piesa, prin translatarea telescopica a tijei. Se livrează la cutie.

*The simple flexible lamella for 4 mm anchoring rods made by cold lamination from zincated steel sheet, 0.7 mm thick. The lamella is part of the arc-based suspension joint for RS50A, RS60A. This piece is used for extending support rods for gypsum-board ceilings. The plane of the ceiling may be adjusted by using this piece, by telescopic translating of the rod. Delivered by box.*

Cod produs Item product	Grosime tablă Steel thickness - mm -	Buc./cutie Pcs./box	Greutate cutie Weight box - Kg -	Dimensiuni cutie Box dimension L - H - l (mm)
LFS	0,7	100	1,5	145x65x110



### 6.10 LAMELĂ FLEXIBILĂ DUBLĂ DOUBLE FLEXIBLE BLADE

Lamela flexibila dubla pentru tija de sustinere de 4 mm, este confectionată prin laminare la rece din tabla zincată de otel, cu grosimea de 0,7 mm. Lamela intră în componența racordului suspensie cu arc pentru RS50A și RS60A. Această piesă se folosește pentru prelungirea tijelor de susținere la plafoanele casetate. Planul tavanului se poate regla din această piesă, prin translatarea telescopică a tijei. Se livrează la cutie.

*The double flexible lamella for the 4 mm support rod is made by cold lamination from zincated steel sheet, 0.7 mm thick. The lamella is part of the arc-based suspension joint for RS50A and RS60A. This piece is used for extending support rods at cased ceilings. The plane of the ceiling may be adjusted by using this piece, by telescopic translating of the rod. Delivered by box.*

Cod produs Item product	Grosime tablă Steel thickness - mm -	Buc./cutie Pcs./box	Greutate cutie Weight box - Kg -	Dimensiuni cutie Box dimension L - H - l (mm)
LFD	0,7	100	2,9	145x65x110

